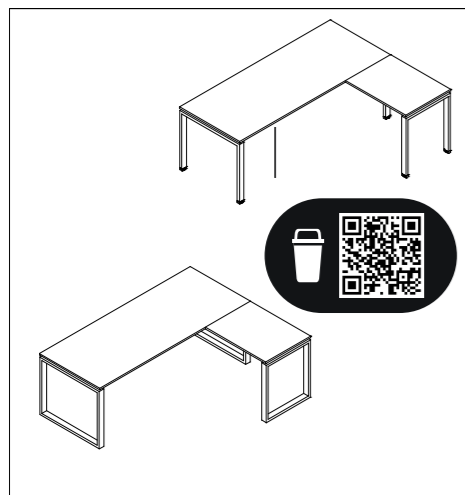


ISTRUZIONI MONTAGGIO E SMONTAGGIO GAMBA ANELLO E GAMBA U

REV. 1 - 24-02-2022

ASSEMBLY INSTRUCTIONS FOR RING LEG AND U LEG - INSTRUCTION DE MONTAGE PIETEMENT EN FORME D'ANNEAU ET PIETEMENT U



A TPSEI
M6 x 12

B.1 / B.2

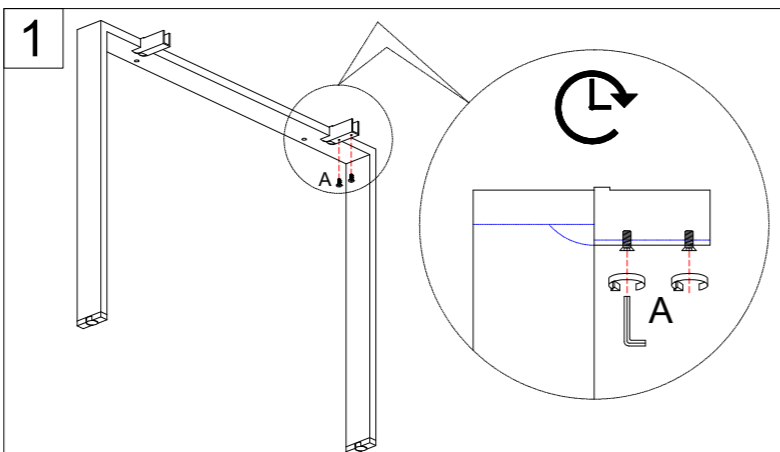
C TCEI
M6 x 25
+
M8 H8

D TCEI
M6 x 25
+
D. 6

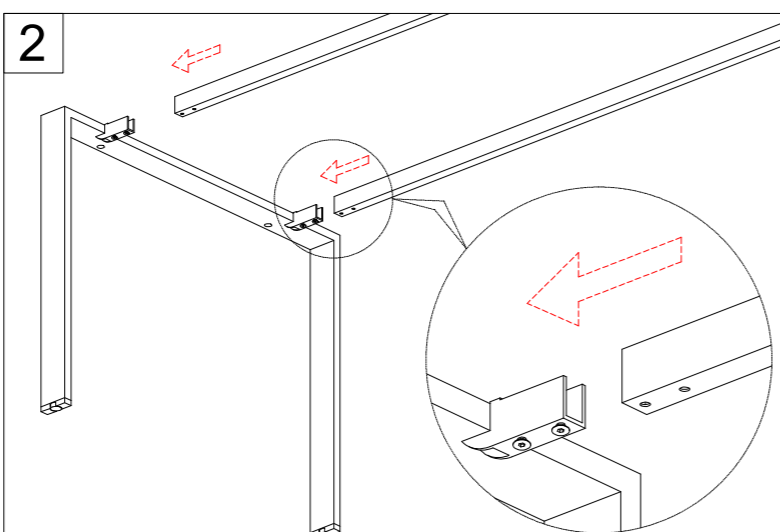
E TC
M6,8 x 13

F TPSEI
M6 x 16

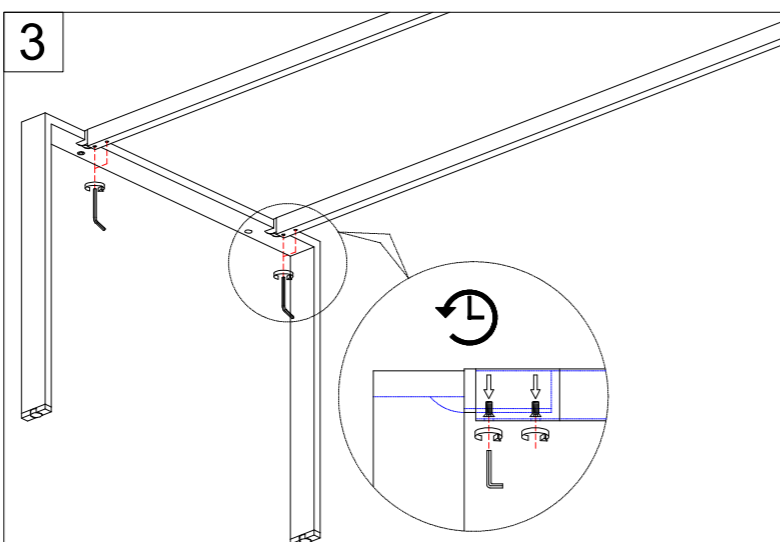
V VENTOSA
SUCKER
VENTOUSE



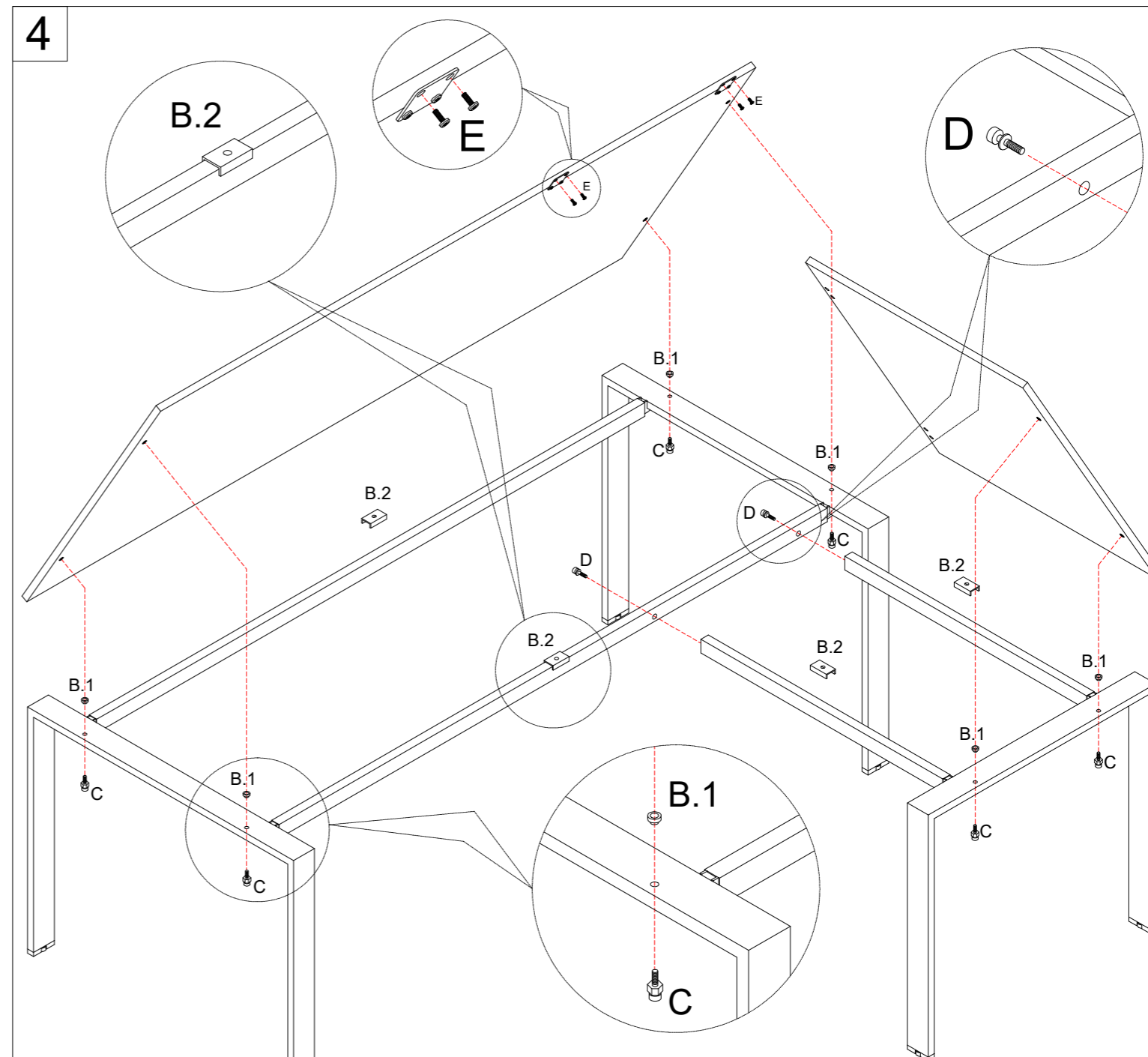
AVVITARE IN SENSO ORARIO LE VITI "A" SUL GIUNTO DELLA GAMBA
TIGHTEN IN CLOCKWISE THE SCREWS "A" ON JOINT OF THE LEG
VISSER DANS LE SENS HORAIRE LES VIS "A" SUR JOINT DE LA STRUCTURE



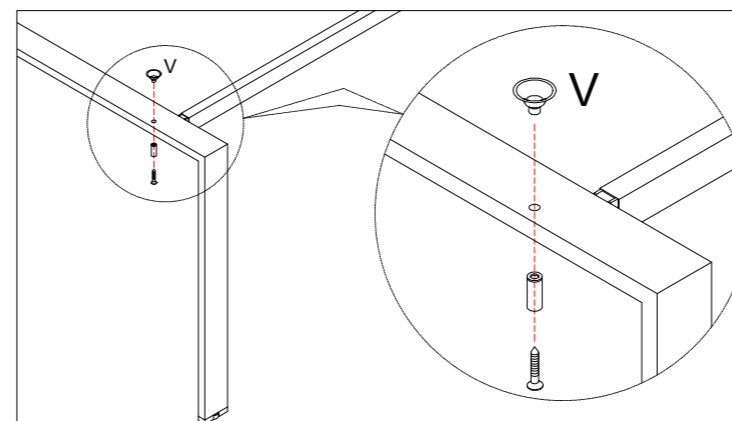
INFILARE LE TRAVI FINO ALLA BATTUTA SUPERIORE DEL GIUNTO
INSERT THE BEAMS UP TO THE UPPER BAR OF THE JOINT
ENFILER LES POUTRES JUSQU'À LE FOND DU JOINT



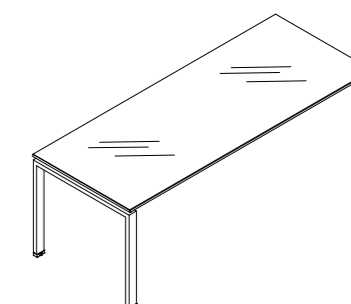
INFILARE LE TRAVI FINO ALLA BATTUTA SUPERIORE DEL GIUNTO
INSERT THE BEAMS UP TO THE UPPER BAR OF THE JOINT
ENFILER LES POUTRES JUSQU'À LE FOND DU JOINT



ATTENZIONE: INSERIRE SEMPRE IL DADO NELLA VITE "C" PER IL FISSAGGIO DEL PIANO
ATTENTION: ALWAYS INSERT THE NUT IN THE SCREW "C" FOR FIXING THE WORKTOP
ATTENTION: INSÉRER TOUJOURS L'ÉCROU DANS LA VIS "C" POUR LA FIXATION DU PLATEAU



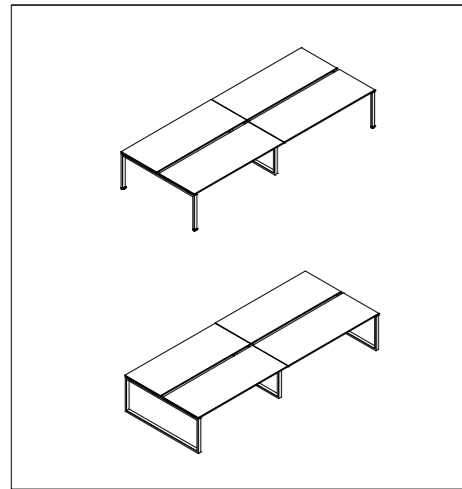
Supporto VENTOSA per piani in vetro.
SUCKER support for glass tops.
Support avec VENTOUSE pour plan en verre.

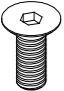


ISTRUZIONI MONTAGGIO E SMONTAGGIO GAMBA ANELLO E GAMBA U

REV. 1 - 24-02-2022

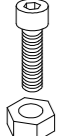
ASSEMBLY INSTRUCTIONS FOR RING LEG AND U LEG - INSTRUCTION DE MONTAGE PIETEMENT EN FORME D'ANNEAU ET PIETEMENT U

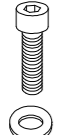



A  TPSEI
M6 x 12

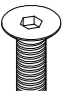
B.1 / B.2



C  TCEI
M6 x 25
+
M8 H8

D  TCEI
M6 x 25
+
D. 6

E  TC
M6,8 x 13

F  TPSEI
M6 x 16

V  VENTOSA
SUCKER
VENTOUSE

